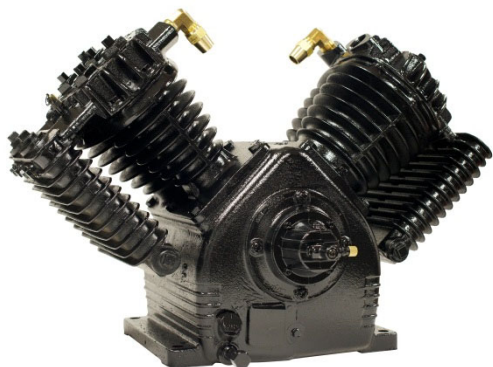




Pressure Lubricated 447 Compressor Pump



Model	CPR Unloader	After cooler Tubes	Flywheel
447-533-IR	✓	✓	✓

Specifications

- Minimum rpm: 300
- Minimum rpm with CPR: 500
- Maximum rpm: 900
- Maximum Continuous Duty Working Pressure: 175 psi
- Approximate Oil Capacity of Crankcase: 2.8 litres

HP	150 psi		125 psi		Cylinders			Flywheel	
	RPM	SCFM	RPM	SCFM	Qty	Bore	Stroke	Dia.	Groove
7.5	425	26.8	510	29.8	4	4.5" and 2.5"	4"	20"	2B
10	590	36.5	650	38.1					
15	880	51.8	880	52.1					

NOTE

For installation and maintenance information, refer to 'Pressure Lubricated' Manual on Ingersoll-Rand website.

CAUTION

Check for proper oil level prior to using the Pump.

Service & Maintenance

Use only Genuine Ingersoll-Rand Oil and Kits as indicated on Page 3 of this manual.



Ingersoll-Rand
490 Welham Road
Barrie, ON
L4N 8Z4
Tele: 1-800-483-4981

Web: www.ingersollrand.com
Email: AirPS@irco.com

The item numbers in the charts below refer to the diagram on the previous page:

NO.	PART NO.	DESCRIPTION	QTY.	NO.	PART NO.	DESCRIPTION	QTY.
1	445-4	CRANKCASE	1	34	445-4112-1	HP PISTON AND PIN ASSEMBLY	2
2	447-325	CYLINDER	2	35	-	HP PISTON PIN	1
3	445-327	CYLINDER TO C-CASE GASKET	2	36	OCE-9700	EXPANDER SPACER (2-1/2" STD)	2
4	447-24	CYLINDER HEAD	2	37	OCR-9700	RAIL (2-1/2" STD)	4
5	447-26	CYLINDER HEAD GASKET	2	38	31474-115-1	COMPRESSION RING	6
6	445-9	END PLATE	1	39	445-4110-3	CONNECTING ROD	4
7	445-13	END PLATE GASKET	1	40	445-474	CONN ROD BEARING INSERT KIT	4
8	445-136	BEARING HOUSING	1	41	SS-48	1/2"-13 X 1" HHCS	12
9	445-12	END PLATE GASKET	1	42	SS-31	3/8-16" X 2.5" HHCS	4
10	445-1	CRANKSHAFT	1	43	SS-25	3/8"-16 X 1" HHCS GR2	10
11	SS-10493	SQUARE KEY 1/2" X 2-1/2"	1	44	SS-26	3/8-16 X 1-1/4 HHCS	14
12	445-5-1	OIL THROW RING	2	45	SS-01973	3/8"-16 X 3-3/4" HHCS GR5 PLN	8
13	445-43	OIL CUP	2	46	SS-9947	3/8"-24 X 1-3/4" HEX BOLT, GR 8	8
14	445-23	BALL BEARING	1	47	SS-9946	INTERNAL LOCK WASHER 3/8"	8
15	445-111	OIL SEAL	1	48	SS-10022	1/4"-20 X 1/2" SOCKET HEAD SCREW	4
16	447-330	INTERCOOLER 247/447	2	49	NCB-303-1	OIL FILLER PLUG 3/4"-10 X 1" HH BM	1
17	445-196	INTERCOOLER GASKET	4	50	225-6	OIL RING RETAINING BOLT	2
18	445-4205	EXHAUST VALVE ASSEMBLY	4	51	SS-2108	NIPPLE 3/8" NPT X 2" LG	1
19	445-4217	INTAKE VALVE ASSEMBLY	6	52	SS-9924	3/8" NPT HEX PIPE CAP	1
20	225-28	VALVE GASKET	6	53	SS-01773	3/4" NPT X 3/4" COMP ELBOW	2
21	445-89-1	VALVE PLUG	10	54	CPR-9400	CPR VALVE/CUP BODY	1
22	SS-6043	3/8"-16 X 1-1/4" SOCKET HDSS	10	55	445-144	GASKET	1
23	SS-7424	CAP NUT	10	56	CPR-9404	VALVE STEM	1
24	445-2-1	FLYWHEEL	1	57	CPR-9401	FLYWHEEL ASSEMBLY	1
25	445-326-1	FLYWHEEL RETAINING WASHER	1	58	SS-8553	1/4" TUBE X 1/8" NPTM STR FITTING	1
26	TIA-5075	PRESSURE RELIEF VALVE	2	59	445-450	CRANKSHAFT AND OIL CUP ASSEMBLY	1
27	SS-1508	5/8" MEDIUM LOCK WASHER	1	60	32170953	AIR FILTER ASSEMBLY	2
28	SS-6883	5/8"-18 X 1-1/2" HHCS GR5	1	61	32170979	AIR FILTER ELEMENT	2
29	445-412-1	LP PISTON AND PIN ASSY	2	62	445-9402	LOW PRESSURE PISTON AND ROD ASSY	2
30	-	LP PISTON PIN	1	63	445-9403	HIGH PRESSURE PISTON AND ROD ASSY	2
31	OCE-9703	EXPANDER SPACER (4-1/2" STD)	2	64	SS-2670	O-RING	1
32	OCR-9703	RAIL (4-1/2" STD)	4	65	SST-3001	BALL BEARING	1
33	31477-111-1	COMPRESSION RING	4				

Notes: • Items #32, 33, 34, 36, 37, & 38 are not available as separate sale items. They are included in KK-9805-IR Ring Kit.

Service Kits and Maintenance Items

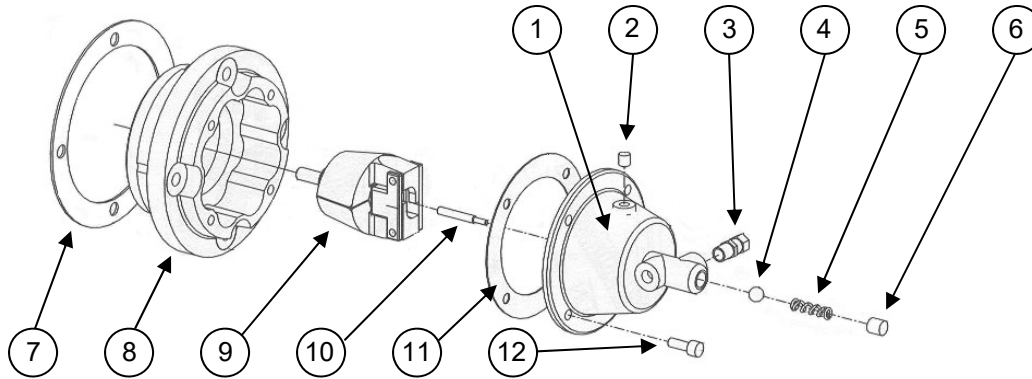
- 32318875: Lubricant, All Season Select – QUART.
- 32318883: Lubricant, All Season Select - CASE OF 12 QUARTS.
- 447-SUK: Start Up Kit includes (4) '38436721' All Season Select Lubricant Quart, (4) '32170979' Air Filters, (1) 'SS-2670' O-Ring.
- 447-EWK: Extended Warranty Kit includes (10) '38436721' All Season Select Lubricant Quart, (10) '32170979' Air Filters, (5) 'SS-2670' O-Rings, (2) 'VRK-247' Valve Repair Kit, (1) 'GK-9403-IR' Gasket Kit, (4) 'UDH-9700' Vibration Pads.
- VRK-247: Valve Repair Kit includes (5) Valve Discs, (10) Springs, (5) Jam Nuts, (5) Cap Nuts, (5) Brass Cap Nuts, (5) Socket head Cap Screws, and (3) Copper Gaskets. Two Kits required per pump. (Purchase #22 'SS-6043' Set Screws as required).
- OK-447-IR: Overhaul Kit includes (2) 'VRK-247' Valve Repair Kits, (1) 'GK-9403-IR' Gasket Kit, (2) 'KK-9805-IR' Ring Kits, and (4) '445-474' Bearing Insert Kits.
- GK-9403-IR: Gasket Kit includes all Gaskets and (1) '445-111' Oil Seal.
- KK-9805-IR: Ring Kit includes Compression Rings, Expander Spacers, and Rails. Two Kits required per pump.
- KK-9865: Intercooler Kit includes (1) '447-330' Intercooler, (2) '445-196' Gaskets, (4) 'SS-01973' Bolts and (4) 'SS-1525' Washers.
- VT1-IR: Valve Plug removal tool. Required to remove and install machined Valve Plugs '445-89-1'.

Compressor Pump Torque Values

NO.	DESCRIPTION	In-Lbs	Ft-Lbs	Nm	NO.	DESCRIPTION	In-Lbs	Ft-Lbs	Nm
43	HHCS @ SMALL END PLATE	240	20	27.1	22	VALVE SET SCREW	180	15	20.3
43	HHCS @ LARGE END PLATE	240	20	27.1	18 & 19	VALVE ASSEMBLY BOLTS	180	15	20.3
50	OIL RING RETAINER	144	12	16.2	21	VALVE PLUG	1500	125	169
42 & 44	HEAD BOLTS	360	30	40.6	45	INTERCOOLER BOLTS	360	30	40.6
41	CYLINDER TO CRANKCASE	564	47	63.7	46	CONNECTING ROD BOLTS	408	34	46
23	CAP NUTS	180	15	20.3	28	FLYWHEEL BOLT	1860	155	210

Notes: • Valve Plug Removal Tool (PN VT1-IR) is required to remove and install machined Valve Plugs (PN 445-89-1).

Centrifugal Pressure Release Assembly ('CPR-9700')



No.	Part No.	Description	No.	Part No.	Description
1	CPR-9009	Valve Cup Body	7 *	445-12	Gasket
2	CPR-9000-R	1/8" Brass Plug	8 *	445-136	Bearing Housing
3	SS-8553	1/4" Tube x 1/8" NPT Fitting	9	CPR-9401	Plunger / Flyweight
4	CPR-9007	1/4" Dia Steel Ball	10	CPR-9004	Valve Stem
5	CPR-9006	Valve Spring	11	445-144	End Plate Gasket
6	CPR-9000-R	1/8" Brass Plug	12	SS-10022	1/4"-20 x 1" HSCS

Note: Parts noted with a "*" above are required when converting a non-CPR Pump to one with a CPR Assembly, and are not included in the 'CPR-9700' Kit.

CPR Repair Kit: 'CPR-9010-IR' Repair Kit includes 'CPR-9007' (#4), 'CPR-9006' (#5), 'CPR-9000-R' (#6), 'CPR-9004' (#10), and '445-144' End Plate Gasket (#11).

Centrifugal Pressure Release Torque Values:

No.	Description	In-Lbs	Ft-Lbs	Nm
9	Plunger / Flyweight	288	24	32.5
12	1/4"-20 x 1" HSCS	96	8	10.8

Pump Overhaul Specifications

Honing Specifications:

Cylinder	Standard Hone Dia.	Skirt / Cyl Dia. Clearance
HP Cylinder	2.5000" / 2.5005"	0.0025" / 0.0045"
LP Cylinder	4.5000" / 4.5005"	0.0065" / 0.0085"

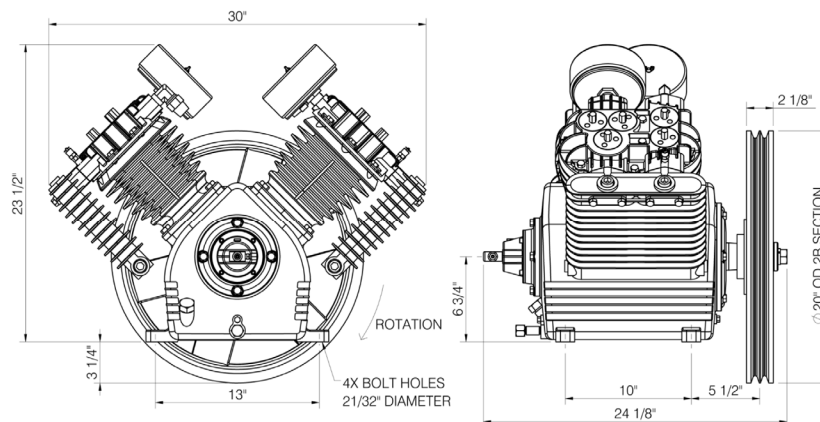
1. Cylinder must be within diametral tolerance at all points. Out-of-round or taper must not exceed 0.0005".
2. Hone, 20 minimum to 35 maximum micro-inches of surface roughness.

Connecting Rod Insert Bearing Specifications:

Insert	Crank Throw Dia.	Part No.
Standard	2.2490" / 2.2485"	445-474

Caution: Pre-lubricate all Crank Throws and Insert Bearing surfaces to prevent Pump tie-up during the first few minutes of operation. Pour oil on the outside of the Connecting Rod and Crank Shoulders. Use the Crankcase oil, DO NOT USE GREASE.

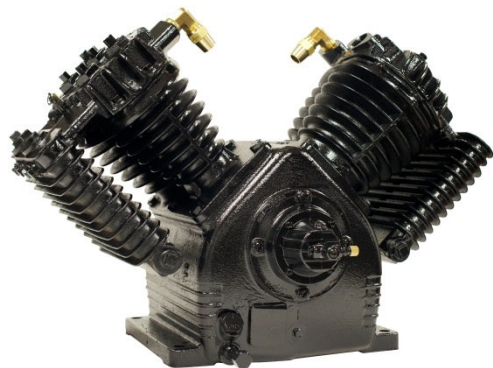
Pump Dimensions





Lubricada por presión

Bomba del compresor 447



Modelo	CPR Unloader	After cooler Tubes	Volante
447-533-IR	✓	✓	✓

Especificaciones

- RPM mínimas: 300
- RPM mínimas with CPR: 500
- RPM máximas: 900
- Presión máxima de trabajo de servicio continuo: 175 psi
- Capacidad aproximada de aceite del cárter: 2.8 litros

CV	150 psi		125 psi		Cilindros			Volante	
	RPM	SCFM	RPM	SCFM	Cantidad	Calibre	Golpe	Diám.	Ranura
7.5	425	26.8	510	29.8	4	4.5" y 2.5"	4"	20"	2B
10	590	36.5	650	38.1					
15	880	51.8	880	52.1					



Para obtener información sobre instalación y mantenimiento, consulte el manual "Lubricada por presión" en el sitio web de Ingersoll-Rand.



Verifique que el nivel de aceite sea adecuado antes de usar la bomba.

Servicio y mantenimiento

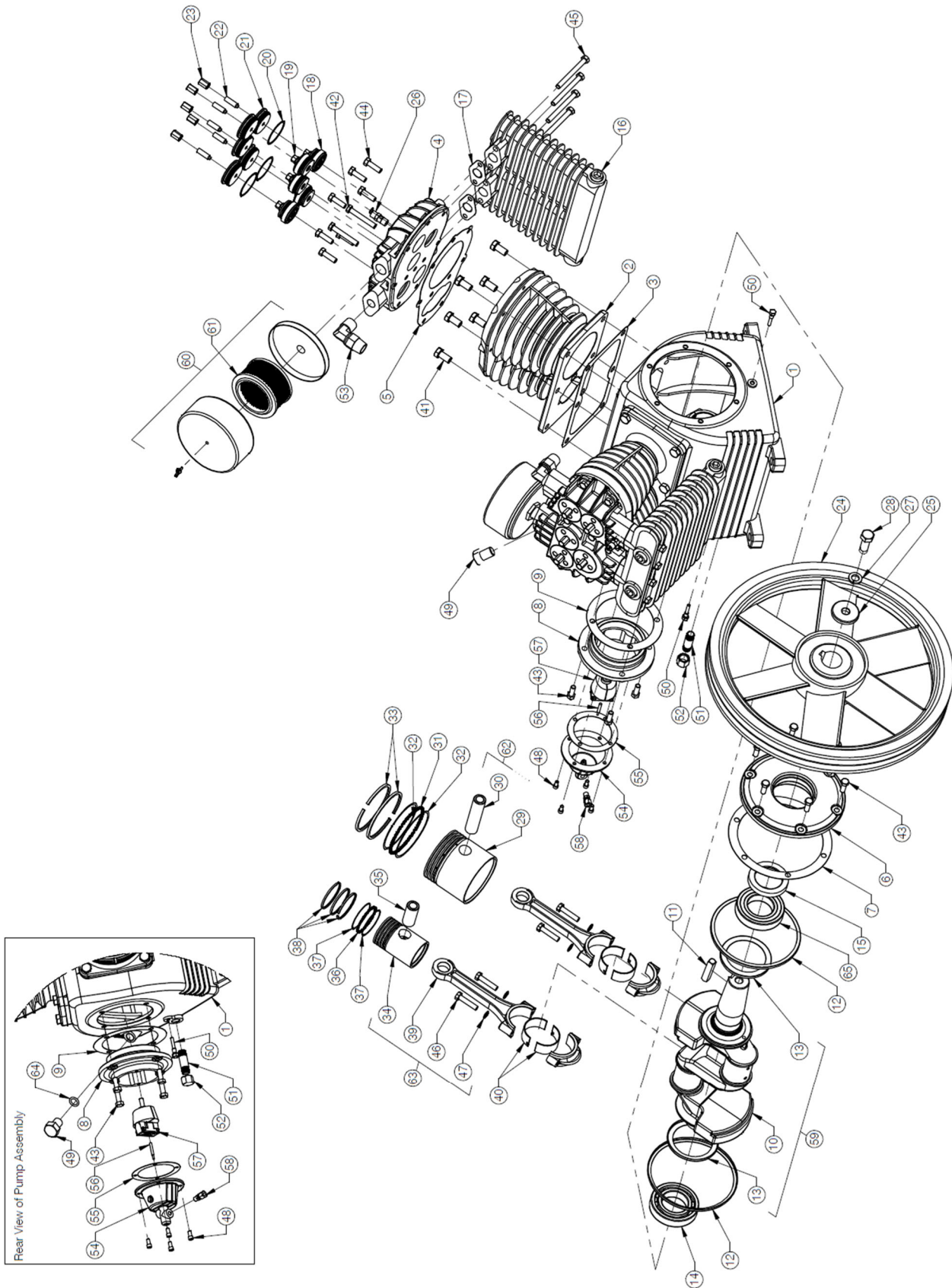
Use solo aceite y kits originales de Ingersoll-Rand como se indica en la página 3 de este manual.



Ingersoll-Rand
490 Welham Road
Barrie, ON
L4N 8Z4
Tele: 1-800-483-4981

Web: www.ingersollrand.com
Correo electrónico: AirPS@irco.com

Desglose de piezas



Los números de artículo en los cuadros siguientes se refieren al diagrama de la página anterior:

N.º	PIEZA N.º	DESCRIPCIÓN	Cantidad	N.º	PIEZA N.º	DESCRIPCIÓN	Cantidad
1	445-4	CÁRTER	1	34	445-4112-1	CONJUNTO DE PASADOR Y PISTÓN HP	2
2	447-325	CILINDRO	2	35	-	PASADOR DE PISTÓN HP	1
3	445-327	JUNTA DE CILINDRO A CAJA C	2	36	OCE-9700	ESPACIADOR EXPANSOR (2-1/2" ESTÁNDAR)	2
4	447-24	CABEZAL DE CILINDRO	2	37	OCR-9700	RIEL (2-1/2" STD)	4
5	447-26	JUNTA DEL CABEZAL DE CILINDRO	2	38	31474-115-1	ANILLO DE COMPRESIÓN	6
6	445-9	PLACA DE EXTREMO	1	39	445-4110-3	VARILLA DE CONEXIÓN	4
7	445-13	JUNTA DE PLACA DE EXTREMO	1	40	445-474	KIT DE INSERCIÓN DE COJINETES DE LA VARILLA DE CONEXIÓN	4
8	445-136	CARCARA DE COJINETES	1	41	SS-48	1/2"-13 X 1" HHCS	12
9	445-12	JUNTA DE PLACA DE EXTREMO	1	42	SS-31	3/8-16" X 2.5" HHCS	4
10	445-1	CIGÜEÑAL	1	43	SS-25	3/8"-16 X 1" HHCS GR2	10
11	SS-10493	LLAVE CUADRADA 1/2" X 2-1/2"	1	44	SS-26	3/8-16 X 1-1/4 HHCS	14
12	445-5-1	ANILLO DE ACEITE	2	45	SS-01973	3/8"-16 X 3-3/4" HHCS GR5 PLN	8
13	445-43	CUBETA DE ACEITE	2	46	SS-9947	PERNO HEXAGONAL DE 3/8"-24 X 1-3/4", GR 8	8
14	445-23	COJINETE DE BOLA	1	47	SS-9946	ARANDELA DE SEGURIDAD INTERNA DE 3/8"	8
15	445-111	SELLO DE ACEITE	1	48	SS-10022	1/4"-20 X 1/2" SOCKET HEAD SCREW	4
16	447-330	INTERENFRIADOR 247/447	2	49	NCB-303-1	TAPÓN DE LLENADO DE ACEITE DE 3/4"-10 X 1" HH BM	1
17	445-196	JUNTA DEL INTERENFRIADOR	4	50	225-6	PERNO DE RETENCIÓN DEL ANILLO DE ACEITE	2
18	445-4205	CONJUNTO DE VÁLVULA DE ESCAPE	4	51	SS-2108	NIPLE DE 3/8" NPT X 2" LG	1
19	445-4217	CONJUNTO DE VÁLVULA DE ADMISIÓN	6	52	SS-9924	TAPÓN DE TUBO HEXAGONAL NPT DE 3/8"	1
20	225-28	JUNTA DE VÁLVULA	6	53	SS-01773	CODO COMP DE 3/4" NPT X 3/4"	2
21	445-89-1	TAPÓN DE LA VÁLVULA	10	54	CPR-9400	VÁLVULA CPR/CUERPO DE CUBETA	1
22	SS-6043	TOMA DE 3/8"-16 X 1-1/4" HDSS	10	55	445-144	JUNTA	1
23	SS-7424	TUERCA DEL CASQUILLO	10	56	CPR-9404	VÁSTAGO DE LA VÁLVULA	1
24	445-2-1	VOLANTE	1	57	CPR-9401	CONJUNTO DEL VOLANTE	1
25	445-326-1	ARANDELA DE RETENCIÓN DEL VOLANTE	1	58	SS-8553	ACCESORIO NPTM DE 1/4" TUBO X 1/8"	1
26	TIA-5075	VÁLVULA DE ALIVIO DE PRESIÓN	2	59	445-450	CONJUNTO DE CIGÜEÑAL Y TAZA DE ACEITE	1
27	SS-1508	ARANDELA DE SEGURIDAD MEDIANA DE 5/8"	1	60	32170953	CONJUNTO DE FILTRO DE AIRE	2
28	SS-6883	5/8"-18 X 1-1/2" HHCS GR5	1	61	32170979	ELEMENTO DE FILTRO DE AIRE	2
29	445-412-1	CONJUNTO DE PASADOR Y PISTÓN LP	2	62	445-9402	CONJUNTO DE VARILLA Y PISTÓN DE BAJA PRESIÓN	2
30	-	PASADOR DE PISTÓN LP	1	63	445-9403	CONJUNTO DE VARILLA Y PISTÓN DE ALTA PRESIÓN	2
31	OCE-9703	ESPACIADOR EXPANSOR (4-1/2" ESTÁNDAR)	2	64	SS-2670	ANILLO TÓRICO	1
32	OCR-9703	RIEL (4-1/2" STD)	4	65	SST-3001	BALL BEARING	1
33	31477-111-1	ANILLO DE COMPRESIÓN	4				

Notas: • Los elementos n.º 32, 33, 34, 36, 37, y 38 no están disponibles por separado. Se incluyen en el kit de anillos KK-9805-IR.

Kits de servicio y elementos de mantenimiento

- 32318875: Lubricante, All Season Select - CUARTO DE GALÓN.
32318883: Lubricante, All Season Select - CAJA DE 12 CUARTOS DE GALÓN.
447-SUK: kit de inicio incluye (4) '38436721' All Season Select Lubricante cuarto de galón, (4) '32170979' element de filtro de aire, (1) 'SS-2670' anillo tórico.
447-EWK: kit de garantía extendida incluye (10) '38436721' All Season Select Lubricante cuarto de galón, (10) '32170979' element de filtro de aire, (5) 'SS-2670' anillo tórico, (2) 'VRK-247' el juego de reparación de válvulas incluye, (2) 'GK-9403-IR' el juego de juntas, (4) 'UDH-9700' almohadillas vibratorias.
VRK-247: el kit de reparación de válvulas incluye (5) discos de válvula, (10) resortes, (5) contratueras, (5) tuercas ciegas, (5) tuercas ciegas de latón, (5) tornillos de cabeza hueca y (3) Juntas de cobre. Se requieren dos kits por bomba. (Compre tornillos de fijación n.º 22 "SS-6043" según sea necesario).
OK-447-IR: el juego de reacondicionamiento incluye (2) juegos de reparación de válvulas "VRK-247", (1) juego de juntas "GK-9403-IR", (2) juegos de anillos "KK-9805-IR" y (4) juegos de insertos de cojinetes "445-474".
GK-9403-IR: el juego de juntas incluye todas las juntas y (1) sello de aceite "445-111".
KK-9805-IR: el juego de anillos incluye anillos de compresión, espaciadores de expansión y rieles. Se requieren dos kits por bomba.
KK-9865: el kit del interenfriador incluye (1) Interenfriador "447-330", (2) juntas "445-196", (4) pernos "SS-01973" y (4) arandelas "SS-1525".
VT1-IR: herramienta de extracción del tapón de la válvula. Se requiere para quitar e instalar los tapones de válvulas mecanizados "445-89-1".

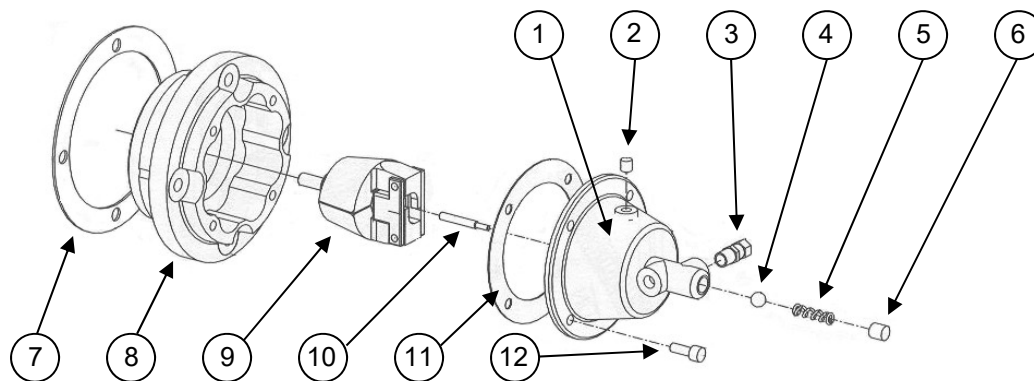
Valores de torque de la bomba del compresor

N.º	DESCRIPCIÓN	In-Lbs	Ft-Lbs	Nm
43	HHCS @ PLACA DE EXTREMO PEQUEÑA	240	20	27.1
43	HHCS @ PLACA DE EXTREMO GRANDE	240	20	27.1
50	RETENEDOR DE ANILLO DE ACEITE	144	12	16.2
42 & 44	PERNOS DE CABEZA	360	30	40.6
41	CILINDRO A CÁRTER	564	47	63.7
23	TUERCAS DEL CASQUILLO	180	15	20.3

N.º	DESCRIPCIÓN	In-Lbs	Ft-Lbs	Nm
22	TORNILLO DE FIJACIÓN DE LA VÁLVULA	180	15	20.3
18 & 19	PERNOS DEL CONJUNTO DE VÁLVULA	180	15	20.3
21	TAPÓN DE LA VÁLVULA	1500	125	169
45	PERNOS DE INTERENFRIADOR	360	30	40.6
46	PERNO DE VARILLA DE CONEXIÓN	408	34	46
28	PERNO DE VOLANTE	1860	155	210

Notas: • herramienta de extracción del tapón de la válvula (VT1-IR) se requiere para quitar e instalar los tapones de válvulas mecanizados "445-89-1".

Conjunto de escape de presión centrífuga ("CPR-9700")



N.º	PIEZA N.º	DESCRIPCIÓN
1	CPR-9009	Cuerpo de cubeta de válvula
2	CPR-9000-R	Tapón de latón de 1/8"
3	SS-8553	Accesorio NPT 1/4" tubo x 1/8"
4	CPR-9007	Bola de acero de 1/4" de diámetro
5	CPR-9006	Resorte de válvula
6	CPR-9000-R	Tapón de latón de 1/8"

N.º	PIEZA N.º	DESCRIPCIÓN
7*	445-12	Junta
8*	445-136	Bearing Housing
9	CPR-9401	Plunger / Flyweight
10	CPR-9004	Valve Stem
11	445-144	End Plate Gasket
12	SS-10022	1/4"-20 x 1" HSCS

Notas: Las piezas marcadas con "*" arriba son necesarias cuando se convierte una bomba que no es CPR en una con un conjunto de CPR y no se incluyen en el kit "CPR-9700".

Kit de reparación de CPR:

El kit de reparación "CPR-9010-IR" incluye "CPR-9007" (n.º 4), "CPR-9006" (n.º 5), "CPR-9000-R" (n.º 6), "CPR-9004" (n.º 10) y junta de placa de extremo "445-144" (n.º 11).

Valores de torque de escape de presión centrífuga:

N.º	DESCRIPCIÓN	In-Lbs	Ft-Lbs	Nm
9	Pistón/contrapeso	288	24	32.5
12	1/4"-20 x 1" HSCS	96	8	10.8

Especificaciones de reacondicionamiento de la bomba

Especificaciones de rectificación:

Cylinder	Diám. de rectificación estándar	Espacio libre del diám. de falda/cilindro	Espacio libre
Cilindro HP	2.5000" / 2.5005"	0.0025" / 0.0045"	
Cilindro LP	4.5000" / 4.5005"	0.0065" / 0.0085"	

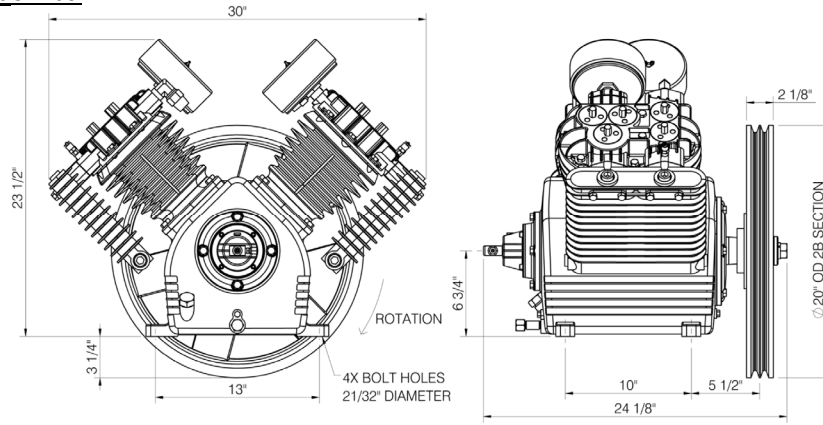
Especificaciones del cojinete de inserción de la varilla de conexión:

Inserto	Diám. de la manivela	PIEZA N.º
Estándar	2.2490" / 2.2485"	445-474

1. El cilindro debe estar dentro de la tolerancia diametral en todos los puntos. La deformación o conicidad no debe exceder de 0,0005".
2. Rectificador de cilindros, 20 mínimo a 35 micro-pulgadas máximo de rugosidad superficial.

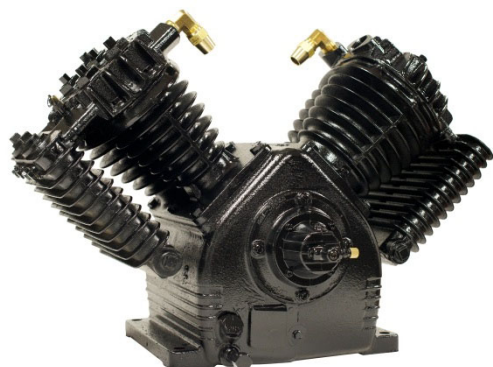
Precaución: Lubrique previamente todas las manivelas y las superficies de los cojinetes de inserción para evitar que la bomba se atasque durante los primeros minutos de funcionamiento. Vierta aceite en el exterior de la varilla de conexión y los rebordes de la manivela. Use el aceite del cárter, NO USE GRASA.

Dimensiones de la bomba





Pompe à compression 447 lubrifiée sous pression



Modèle	Déchargeur de CPR	Tubes du post-refroidisseur	Volant d'inertie
447-533-IR	✓	✓	✓

Spécifications

- Régime moteur minimum: 300
- Régime moteur minimum with CPR: 500
- Régime moteur maximum: 900
- Pression max. de fonctionnement en service continu : 12,07 bar (175 lb/po²)
- Capacité approximative du carter d'huile : 2,8 litres

Puissance, HP	150 psi		125 psi		Cylindre			Volant d'inertie	
	Régime moteur, tr/min	Débit standard, m ³ /min (pi ³ /min)	Régime moteur, tr/min	Débit standard, m ³ /min (pi ³ /min)	Qté	Alésage	Course	Dia.	Rainure
7.5	425	26.8	510	29.8	4	11,43 cm (4,5 po) et 6,35 cm (2,5 po)	4"	20"	2B
10	590	36.5	650	38.1					
15	880	51.8	880	52.1					



Pour obtenir des renseignements sur l'installation et la maintenance, consultez le manuel « HDI » sur le site Web d'Ingersoll-Rand.



Vérifiez le niveau d'huile avant d'utiliser la pompe.

Service et maintenance

Utilisez uniquement l'huile et les trousseaux d'Ingersoll-Rand d'origine comme indiqué à la page 3 et 4 de ce manuel.



Ingersoll-Rand
490 Welham Road
Barrie, ON
L4N 8Z4
Tele: 1-800-483-4981

Site Web: www.ingersollrand.com
Courriel: AirPS@irco.com

Les numéros des éléments indiqués dans les tableaux ci-dessous renvoient au schéma de la page précédente :

N°	N° DE PIÈCE	DESCRIPTION	QTY.	N°	N° DE PIÈCE	DESCRIPTION	QTY.
1	445-4	CARTER	1	34	445-4112-1	ENSEMBLE PISTON HAUTE PRESSION ET GOUPILLES	2
2	447-325	CYLINDRE	2	35	-	AXE DE PISTON HAUTE PRESSION	1
3	445-327	JOINT ENTRE CARTER ET CYLINDRE	2	36	OCE-9700	PALPATEUR DE DISTANCE À EXPANSION [6,35 cm (2,5 po) STD]	2
4	447-24	CULASSE	2	37	OCR-9700	RAIL [6,35 cm (2,5 po) STD]	4
5	447-26	JOINT DE CULASSE	2	38	31474-115-1	SEGMENT DE COMPRESSION	6
6	445-9	PLAQUE D'EXTRÉMITÉ	1	39	445-4110-3	BIELLE	4
7	445-13	JOINT DE PLAQUE D'EXTRÉMITÉ	1	40	445-474	TROUSSE DE GARNITURE DE COUSSINET DE BIELLE	4
8	445-136	BEARING HOUSING	1	41	SS-48	VIS À TÊTE HEXAGONALE 1,27 cm (0,5 po) - 13 x 2,54 cm (1 po)	12
9	445-12	JOINT DE PLAQUE D'EXTRÉMITÉ	1	42	SS-31	VIS À TÊTE HEXAGONALE 0,95 cm (0,38 po) - 16 x 6,35 cm (2,5 po)	4
10	445-1	VILEBREQUIN	1	43	SS-25	VIS À TÊTE HEXAGONALE 0,95 cm (0,38 po) - 16 x 2,54 cm (1 po) GR2	10
11	SS-10493	CLAVETTE CARRÉE 0,95 cm (0,37 po) x 5,08 cm (2 po)	1	44	SS-26	VIS À TÊTE HEXAGONALE 0,95 cm (0,38 po) - 16 x 3,18 cm (1,25 po)	14
12	445-5-1	DÉFLECTEUR D'HUILE	2	45	SS-01973	VIS À TÊTE HEXAGONALE 0,95 cm (0,38 po) - 16 x 9,53 cm (3,75 po) GR5 PLN	8
13	445-43	GODET GRAISSEUR	2	46	SS-9947	BOULON HEXAGONAL 0,95 cm (0,38 po) - 24 x 4,45 cm (1,75 po) GR8	8
14	445-23	ROULEMENT À BILLES	1	47	SS-9946	RONDELLE DE BLOCAGE INTERNE 0,95 cm (0,38 po)	8
15	445-111	JOINT ÉTANCHE À L'HUILE	1	48	SS-10022	VIS À TÊTE CREUSE 0,64 cm (0,25 po) - 20 x 1,27 cm (0,5 po)	4
16	447-330	REFROIDISSEUR INTERMÉDIAIRE 247/447	2	49	NCB-303-1	BOUCHON DE REMPLISSAGE D'HUILE 1,91 cm (0,75 po) x 2,54 cm (1 po) HH BM	1
17	445-196	JOINT DU REFROIDISSEUR INTERMÉDIAIRE	4	50	225-6	BOULON DE RETENUE DU SEGMENT D'HUILE	2
18	445-4205	ENSEMBLE SOUPAPE D'ÉCHAPPEMENT	4	51	SS-2108	RACCORD FILETÉ 0,95 cm (0,38 po) NPT x 5,08 cm (2 po) LG	1
19	445-4217	ENSEMBLE SOUPAPE D'ADMISSION	6	52	SS-9924	BOUCHON FEMELLE 0,95 cm (0,38 po) NPT	1
20	225-28	GARNITURE DE VANNE	6	53	SS-01773	COUDE DE COMP. 1,91 cm (0,75 po) NPT x 1,91 cm (0,75 po)	2
21	445-89-1	CLAPET DE SOUPAPE	10	54	CPR-9400	SOUPAPE/CORPS DE COUPELLE DU CPR	1
22	SS-6043	VIS À TÊTE CREUSE EN ACIER INOXYDABLE À HAUTE RÉSISTANCE 0,95 cm (0,37 po) - 16 x 3,18 cm (1,18 po)	10	55	445-144	JOINT D'ÉTANCHÉITÉ	1
23	SS-7424	ÉCROU BORGNE	10	56	CPR-9404	TIGE DE SOUPAPE	1
24	445-2-1	VOLANT D'INERTIE	1	57	CPR-9401	ENSEMBLE MASSELOTTE	1
25	445-326-1	RONDELLE DE RETENUE DU VOLANT D'INERTIE	1	58	SS-8553	TUBE 0,64 cm (0,25 po) x RACCORD STR 0,32 cm (0,13 po) NPTM	1
26	TIA-5075	SOUPAPE DE SURPRESSION	2	59	445-450	ENSEMBLE VILEBREQUIN ET GODET	1
27	SS-1508	RONDELLE MOYENNE DE BLOCAGE 1,58 cm (0,62 po)	1	60	32170953	ENSEMBLE FILTRE À AIR	2
28	SS-6883	VIS À TÊTE HEXAGONALE 1,59 cm (0,63 po) - 18 x 3,81 cm (1,5 po) GR5	1	61	32170979	ÉLÉMENT DE FILTRE À AIR	2
29	445-412-1	ENSEMBLE PISTON BASSE PRESSION ET GOUPILLES	2	62	445-9402	ENSEMBLE PISTON BASSE PRESSION ET TIGE	2
30	-	AXE DE PISTON BASSE PRESSION	1	63	445-9403	ENSEMBLE PISTON HAUTE PRESSION ET TIGE	2
31	OCE-9703	PALPATEUR DE DISTANCE À EXPANSION	2	64	SS-2670	JOINT TORIQUE	1
32	OCR-9703	RAIL [11,43 cm (4,5 po) STD]	4	65	SST-3001	ROULEMENT À BILLES	1
33	31477-111-1	SEGMENT DE COMPRESSION	4				

Remarques : • Les articles n° 32, 33, 34, 36, 37, et 38 ne sont pas disponibles séparément. Ils sont inclus dans la trousse de segments KK-9805-IR.

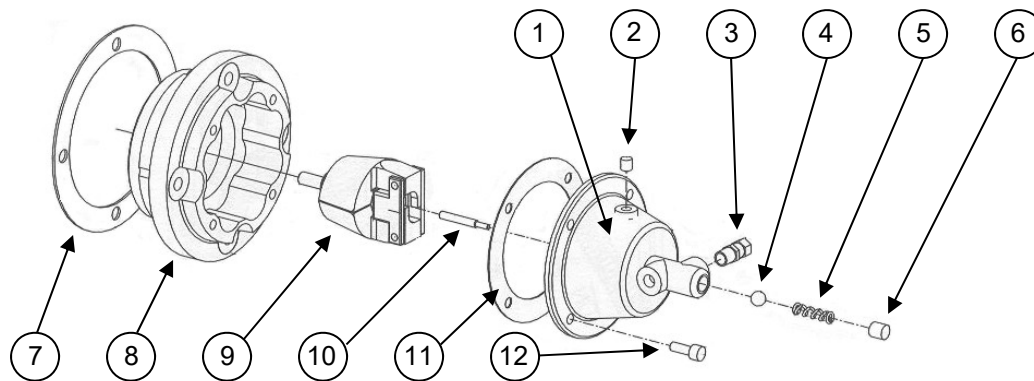
Trousse de service et éléments de maintenance

- 32318875: Lubrifiant, All Season Select – PINTE.
 32318883: Lubrifiant, All Season Select – CAISSE DE 12 PINTES.
 447-SUK: la trousse de démarrage comprend (4) '38436721' All Season Select Lubrifiant Pinte, (4) '32170979' élément de filter à air, (1) 'SS-2670' joint torique.
 447-EWK: la trousse de garantie prolongée comprend (10) '38436721' All Season Select Lubrifiant Pinte, (10) '32170979' élément de filter à air, (5) 'SS-2670' joint torique, (2) 'VRK-247' la trousse de réparation de soupapes, (1) 'GK-9403-IR' la trousse de joints, (4) 'UDH-9700' coussinets de vibration.
 VRK-247: la trousse de réparation de soupapes comprend (5) disques de soupape, (10) ressorts, (5) écrous de blocage, (5) écrous borgnes, (5) écrous borgnes en laiton, (5) vis borgnes à tête creuse et (3) joints en cuivre 225-28. Une trousse par pompe. (Achat n° 23 : vis de réglage SS-6043 selon les besoins).
 OK-447-IR: la trousse de révision comprend (1) trousse de réparation de soupapes VRK-247, (1) trousse de joints GK-9403-IR, (1) trousse de segments KK-9805-IR, (1) joint d'étanchéité à l'huile 342-111 et (2) trousse de garniture de coussinet 445-474.
 GK-9403-IR: la trousse de joints comprend tous les joints et (1) joint étanche à l'huile 445-111.
 KK-9805-IR: la trousse de segments comprend des segments de compression, des palpeurs de distance à expansion et des rails. Deux trousse par pompe.
 KK-9865: la trousse de refroidisseur intermédiaire comprend (1) refroidisseur intermédiaire 447-330, (2) joints 445-196, (4) boulons SS-01973 et (4) rondelles SS-1525.
 VT1-IR: outil de démontage des bouchons de soupapes. Nécessaire pour retirer et installer des bouchons de soupape usinés 445-89-1.

Valeurs du couple de la pompe du compresseur

N°	DESCRIPTION	lb-po	lb-pi	Nm	N°	DESCRIPTION	lb-po	lb-pi	Nm
43	VIS À TÊTE HEXAGONALE À LA PETITE PLAQUE D'EXTRÉMITÉ	240	20	27.1	22	VIS DE RÉGLAGE DE SOUPE	180	15	20.3
43	VIS À TÊTE HEXAGONALE À LA GRANDE PLAQUE D'EXTRÉMITÉ	240	20	27.1	18 & 19	BOULONS D'ASSEMBLAGE DE LA SOUPE	180	15	20.3
50	DISPOSITIF DE RETENUE DE LA BAGUE DU SEGMENT D'HUILE	144	12	16.2	21	CLAPET DE SOUPE	1500	125	169
42 & 44	BOULONS À TÊTE	360	30	40.6	45	BOULONS DE	360	30	40.6
41	DU CYLINDRE AU CARTER	564	47	63.7	46	BOULON DE BIELLE	408	34	46
23	ÉCROUS BORGNES	180	15	20.3	28	BOULON DE VOLANT D'INERTIE	1860	155	210

Remarques : • L'outil de retrait des bouchons de soupape (réf. VT1-IR) est nécessaire pour retirer et installer les bouchons de soupape usinés (réf. 445-89-1).

Ensemble de décharge de pression centrifuge (CPR-9700)

N°	N° DE PIÈCE	DESCRIPTION
1	CPR-9009	Corps de coupelle de la soupape
2	CPR-9000-R	Bouchon en laiton 0,32 cm (0,13 po)
3	SS-8553	Tube 0,64 cm (0,25 po) x raccord 0,32 cm (0,13 po) NPT
4	CPR-9007	Bille en acier 0,64 cm (0,25 po) de dia.

N°	N° DE PIÈCE	DESCRIPTION
7 *	445-12	Joint d'étanchéité
8 *	445-136	Boîtier de Roulement
9	CPR-9401	Piston/Masselotte
10	CPR-9004	Tige de Soupape

5	CPR-9006	Ressort de soupape	11	445-144	Joint de Plaque D'extrémité
6	CPR-9000-R	Bouchon en laiton 0,32 cm (0,13 po)	12	SS-10022	Vis à tête cylindrique 0,64 cm (0,25 po) - 20 x 2,54 cm (1 po)

Remarques : Les pièces marquées d'un astérisque (*) sont requises lors de la conversion d'une pompe non CPR en une pompe CPR et ne sont pas incluses dans la trousse RCP-9700.

Trousse de réparation CPR : La trousse de réparation CPR-9010-IR comprend les modèles CPR-9007 (n° 4), CPR-9006 (n° 5), CPR-9000-R (n° 6), CPR-9004 (n° 10) et le joint de plaque d'extrémité 445-144 (n° 11).

Valeurs du couple de décharge de la pression centrifuge :

N°	DESCRIPTION	lb-po	Ft-Lbs	Nm
9	Piston/Masselotte	288	24	32.5
12	Vis à tête cylindrique 0,64 cm (0,25 po) - 20 x 2,54 cm (1 po)	96	8	10.8

Spécifications de révision de pompe

Spécifications de rodage à la pierre :

Cylindre	Dia. de rectification standard	Dégagement de la jupe/ du cylindre
Cylindre haute pression	2.5000" / 2.5005"	0.0025" / 0.0045"
Cylindre basse pression	4.5000" / 4.5005"	0.0065" / 0.0085"

1. Le cylindre doit être en tout point dans les limites de la tolérance diamétrale. L'arrondi ou la conicité ne doit pas dépasser 0,01 mm (0,0005 po).
2. Rodage à la pierre, de 0,51 µm (20 µpo) minimum à 0,9 µm (35 µpo) maximum de rugosité de surface.

Spécifications des garnitures de coussinet de bielle :

Garniture	Dia. du bras de manivelle	N° DE PIÈCE
Standard	2.2490" / 2.2485"	445-474

Mise en garde: pré-lubrifiez tous les bras de manivelle et les surfaces de garnitures de coussinet pour éviter l'immobilisation de la pompe pendant les premières minutes de fonctionnement. Versez de l'huile sur l'extérieur de la bielle et épaules de la manivelle. Utilisez l'huile de carter, N'UTILISEZ PAS DE GRAISSE.

Dimensions de pompe

